

Fertig programmierte LOGO! von Siemens, zur Ansteuerung von elektrischen Jalousien, Raffstoren oder Rollläden.

Steuerungsprogramm: jal_e_3.1

1. Anzahl der Jalousien

Je nach Ausbaustufe der SPS können 2 bis 10 Jalousien angeschlossen werden, falls mehr als 10 Jalousien angesteuert werden sollen, müssen mehrere SPS-Steuerungen eingesetzt werden.

2. Jalousien manuell bedienen:

Jede Jalousie kann vor Ort über einen handelsüblichen Doppeltaster bedient werden, verriegelte Jalousietaster sind nicht notwendig, können aber auch verwendet werden. Pro Jalousie können beliebig viele Doppeltaster angeschlossen werden (einfach parallel schalten).

Im Gegensatz zu einfachen Gruppensteuerungen anderer Hersteller fahren die Jalousien bei einem kurzen Tastendruck selbständig bis zur Endposition (Taster muss nicht ständig gedrückt werden).

3. Lamellen verstellen:

Die Lamellen von Jalousien können durch ein kurzes Antippen des jeweiligen Bedientasters verstellt werden. (Tippbetrieb), ab einer Tippzeit von 0,8 Sek. fährt der Motor selbstständig bis zur Endposition.

Jede Jalousie kann an einer beliebigen Position durch einen kurzen Tastendruck (in die entgegengesetzten Richtung) gestoppt werden.

4. Wendeautomatik:

Wenn während einer Runterfahrt noch einmal auf die Runtertaste getippt wird, fährt die Jalousie nach der Schließung wieder für eine bestimmte Zeit nach oben (Wendeautomatik). Die Wendezeit kann in den Menüs 10 u. 11 (Punkt 14) für jede Jalousie verändert werden, somit können die Lamellen auf einen gewünschten Winkel eingestellt werden, bzw. Rollläden können in eine Lüftungsstellung gebracht werden.

5. Alle Jalousien gemeinsam ansteuern:

Per Zentraltaster (handelsüblicher Doppeltaster oder Jalousietaster) können alle Jalousien gemeinsam angesteuert werden (Tippbetrieb, Wendeautomatik, stoppen). Es können beliebig viele Zentraltaster angeschlossen werden (einfach parallel schalten).

6. Gruppenansteuerung:

Mittels spezieller Gruppenmodule (Dioden) können Untergruppen gebildet werden, somit können z.B. alle Jalousien einer Etage oder eines Raumes gemeinsam angesteuert werden (Tippbetrieb, Wendeautomatik, stoppen). Zur Ansteuerung einer Untergruppe können handelsübliche Doppeltaster oder Jalousietaster verwendet werden. (Anschlussbeispiel siehe Plan auf Seite 5)

7. Zeitautomatik

Im Bedienmenü 1 (Punkt 14) kann die Zeitautomatik aktiviert werden, die Zeiten können in den Menüs 3 bis 7 für jede einzelne Jalousie angepasst werden.

8. Uhrzeit und Datum:

Die Steuerung verfügt über eine Echtzeituhr mit einer automatische Sommer- Winterzeitumstellung (siehe Punkt 16)

9. Astroautomatik

Wenn im Menü 1 (Punkt 14) die Astroautomatik aktiviert wurde, schließen alle Rollläden bei Sonnenuntergang und öffnen bei Sonnenaufgang. Die Sonnenunter- und Sonnenaufgänge werden durch die integrierte Astrofunktion errechnet. (Längen- u. Breitengrad, sowie Astrokorrekturen können im Menü 14 angepasst werden.

Außerdem können die Astrozeiten in den Menüs 3 bis 7 individuell für jeden einzelnen Rollladen angepasst werden und es kann eine Sperrzeit eingegeben werden, welche eine zu frühe Öffnung über die Astroautomatik verhindert

10. Windüberwachung:

Ab einer bestimmten Windgeschwindigkeit (an externer Auswerteeinheit vom Typ Eltako LRW12D-UC einstellbar) fahren alle Jalousien in die obere Position.

11. Optionale Alexa ansteuerung:

Die ersten 8 Jalousien können Optional per Alexa angesteuert werden, hier finden sie weiter Informationen dazu: <https://www.vorprogrammieren.de/Konfigurator/alexa-ansteuerung.html>

12. Markisenmodus:

Wenn im Menü 13 (Punkt 14) der Markisenmodus aktiviert wurde, reagiert der Motor 1 (Jalousie1) nicht mehr auf die Sonnen- Astro- und Zeitautomatik und auch nicht auf den Zentraltaster.

13. Sonnenautomatik:

Wenn bei aktivierter Sonnenautomatik (im Menü 1) die vorgegebene Helligkeitsschwelle überschritten wurde (an externer Auswerteeinheit vom Typ Eltako LRW12D-UC einstellbar), schließen alle für die Sonnenautomatik freigegebenen Jalousien zuerst und danach wird jeweils eine Wendefahrt ausgeführt, die Wendefahrzeit kann für jede Jalousie individuell eingegeben werden (siehe Punkt 14 Menüs 10 u. 11). Bei Jalousien werden üblicherweise kurze Wendefahrzeiten vorgegeben, welche die Lamellen auf einen bestimmten Winkel bringen. Bei Rollläden können auch längere Wendefahrzeiten eingegeben werden, damit diese auf eine bestimmte Zwischenposition fahren. Sobald die Helligkeitsschwelle für die Dauer von 10 Minuten unterschritten wurde (Zeitverzögerung an LRW12D-UC veränderbar), fahren die Jalousien wieder in die obere Position. Für jede Jalousie können zwei Schaltzeitpunkte programmiert werden (Menüs 11 bis 13), welche den Anfang und das Ende der Sonnenautomatik bestimmen (Ein West-Fenster braucht z.B. morgens noch nicht automatisch beschattet werden).

Somit können alle Jalousien eines Hauses gezielt an den täglichen Sonnenlauf angepasst werden, oder einzelne Jalousien werden ganz von der Sonnenautomatik ausgeschlossen, indem beide Schaltzeitpunkte z.B. auf 5 Uhr gesetzt werden (siehe Punkt 14 Menüs 11 bis 13)

14. Einstellmenüs der SPS-Steuerung

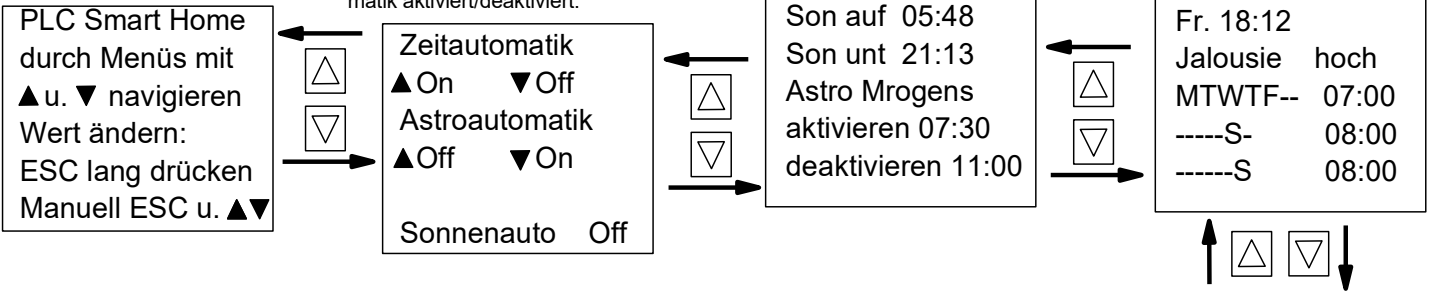
Navigation durch die Menüs mit den Tasten „Pfeil runter“ und „Pfeil hoch“. Wenn ESC lange betätigt wird, können die Einstellungen in den Menüs mit OK und den Pfeil-Tasten angepasst werden.

Startmenü:
alle Jalousien können manuell angesteuert werden indem ESC und ▲ bzw. ▼ gleichzeitig betätigt werden, zum stoppen muss ESC u. ◀ gleichzeitig gedrückt werden.

Bedienmenü 1:
Die Zeit- und Astroautomatik kann hier aktiviert/ deaktiviert werden. Hier im Beispiel öffnen die Jal. per Zeitautomatik und schließen per Astroautomatik. Außerdem wird hier die Sonnenautomatik aktiviert/deaktiviert.

Bedienmenü 2:
der errechnete Sonnenauf- und untergang wird hier angezeigt. die Astroautomatik kann morgens zu einem gewissen Zeitpunkt aktiviert werden. (verhindert eine zu frühe Öffnung)

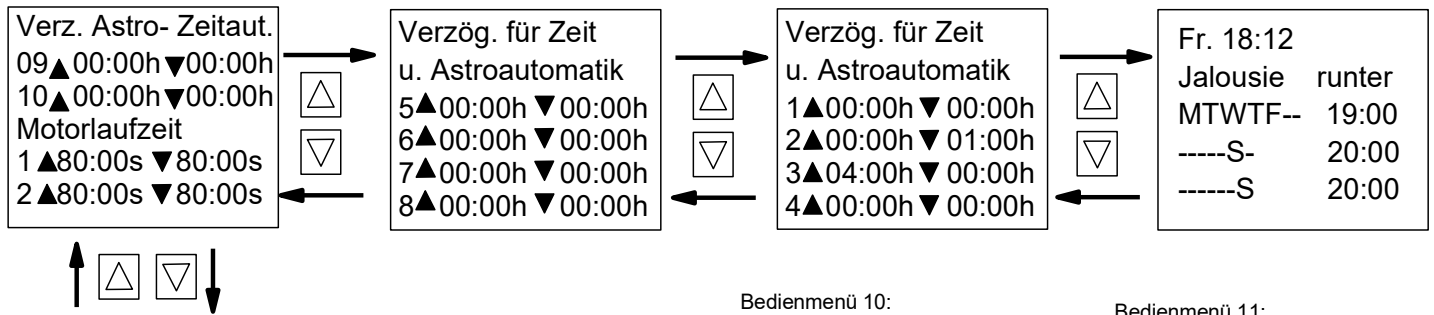
Bedienmenü 3:
3 Zeitschaltpunkte zum Öffnen aller Jalousien (Tage und Uhrzeit) In den Menüs 5 - 7 können die Schaltzeiten für jede einzelne Jalousien individuell angepasst werden.



Bedienmenü 7
Verzögerungszeiten der Jal. 9 u. 10 (siehe Menüs 5 u. 6)

Bedienmenüs 5 u. 6:
Für die Fahrten welche über die Zeit- bzw. Astroautomatik ausgelöst werden, könn für jede einzelne Jalousie Verzögerungszeiten für hoch und runter eingegeben werden (bis 3 Std.) Mit der Eingabe "4 Std." wird die jeweilige Jalousie komplett für die Astro- bzw. Zeitautomatik gesperrt (hier im Beispiel öffnet Jalousie 3 nicht automatisch und Jalousie 2 schließt 1 Std. später)

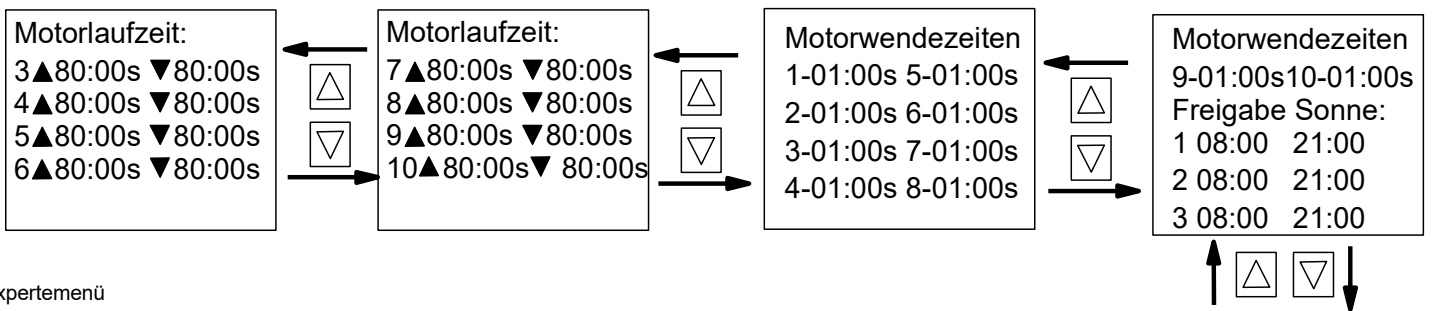
Bedienmenü 4:
3 Zeitschaltpunkte zum Schließen aller Jalousien (Tage und Uhrzeit) In den Menüs 5 - 7 können die Schaltzeiten für jede einzelne Jalousien individuell angepasst werden.



Bedienmenüs 8 u. 9
die Laufzeit welche eine Jalousie benötigt um komplett zu schließen/ öffnen kann hier angepasst werden.

Bedienmenü 10:
Wenn am Taster 2 mal auf runter getippt wir, oder wenn eine Jal. per Sonnenautomatik schließt, wird nach Der Runterfahrt eine Wendfahrt eingeleitet. Die Wendzeiten können hier für die Jal. 1-8 eingegeben werden.

Bedienmenü 11:
Wendezeiten für Ja. 9 u. 10 (siehe Menü 10) Freigabe Sonnenauto. für Jal. 1 bis 3 (sieh Menü 12)

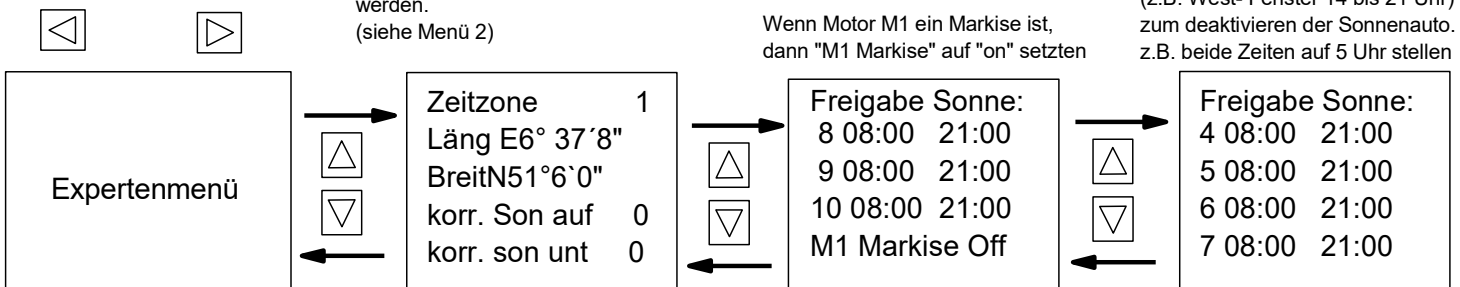


Expertenmenü
Werks-Navigationsmenü der LOGO!
ab hier wird mit den Tasten "Pfeil links" u. "Pfeil rechts" navigiert.

Bedienmenü 14:
Hier kann der Längen- und Breiten- grad des Standortes eingegeben werden. Außerdem kann der errechnete Sonnenauf- und untergang angepasst werden. (siehe Menü 2)

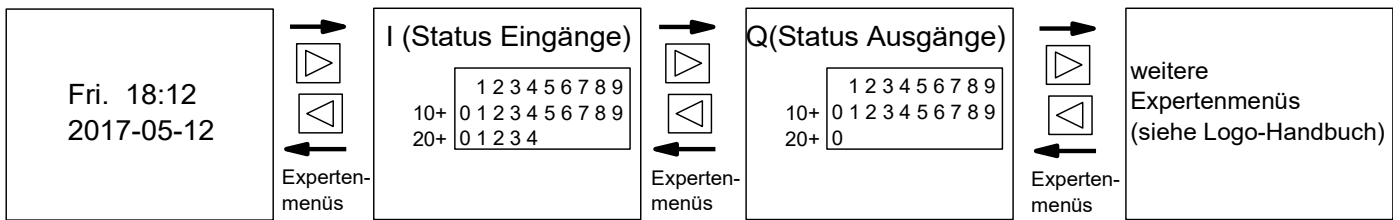
Bedienmenü 13:
Freigabe Sonnenauto. für Jal. 1 bis 3 (sieh Menü 12)

Bedienmenü 12:
Freigabe der Sonnenautoamatik für die Jalousien 4 bis 7 (z.B. West- Fenster 14 bis 21 Uhr) zum deaktivieren der Sonnenauto. z.B. beide Zeiten auf 5 Uhr stellen



15 Expertenmenüs.

Im Expertenmenü kann unter anderem die Echtzeituhr und das Datum angepasst werden (siehe Punkt 16)
Alle weiteren Einstellmöglichkeiten sind für die hier beschriebene Jalousiesteuerung nicht relevant.
Die Statusanzeige der Ein- und Ausgänge kann für den Elektriker für eine Fehlersuche hilfreich sein.

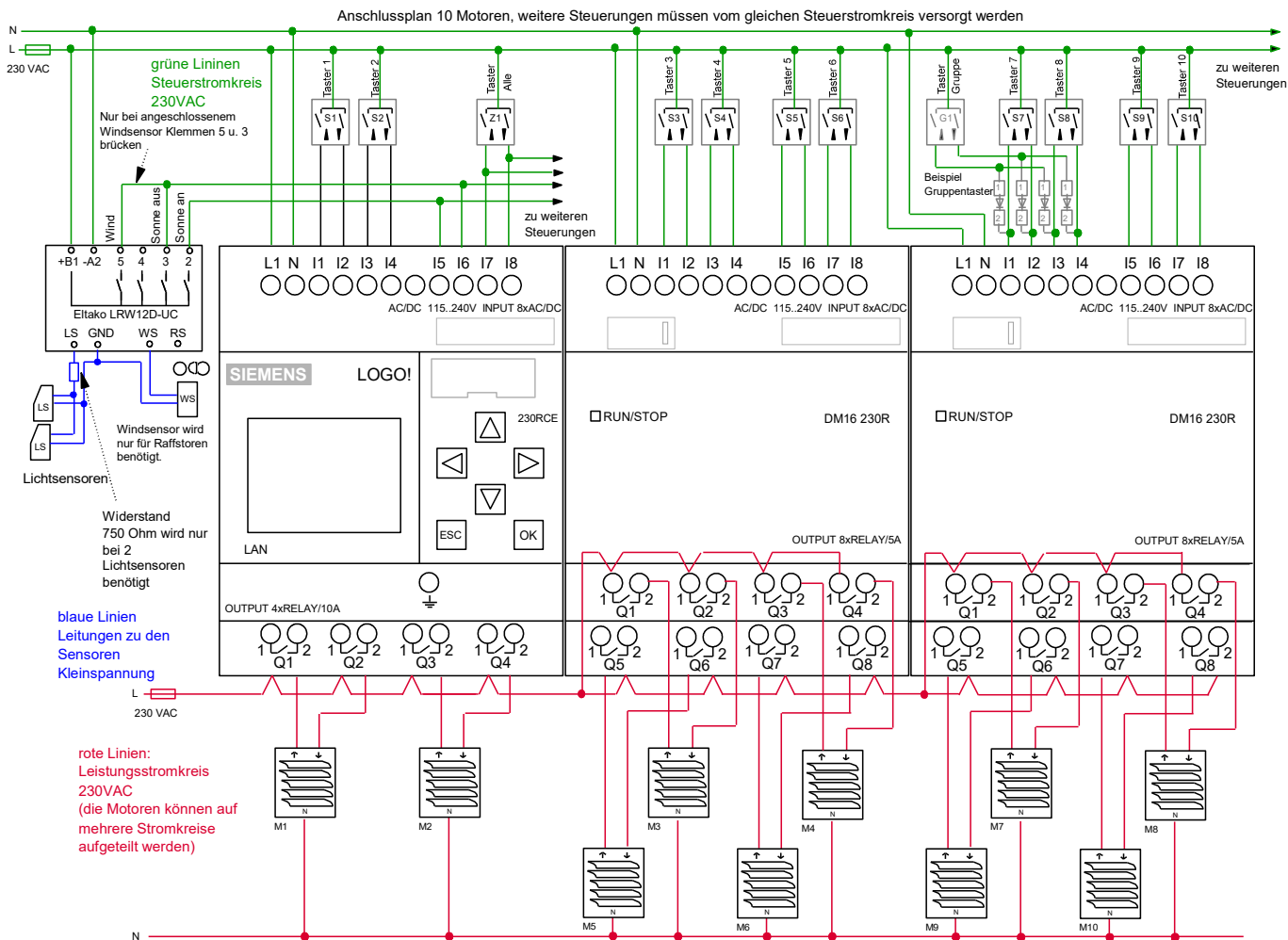


16. Echtzeituhr und Datum der SPS verstellen.

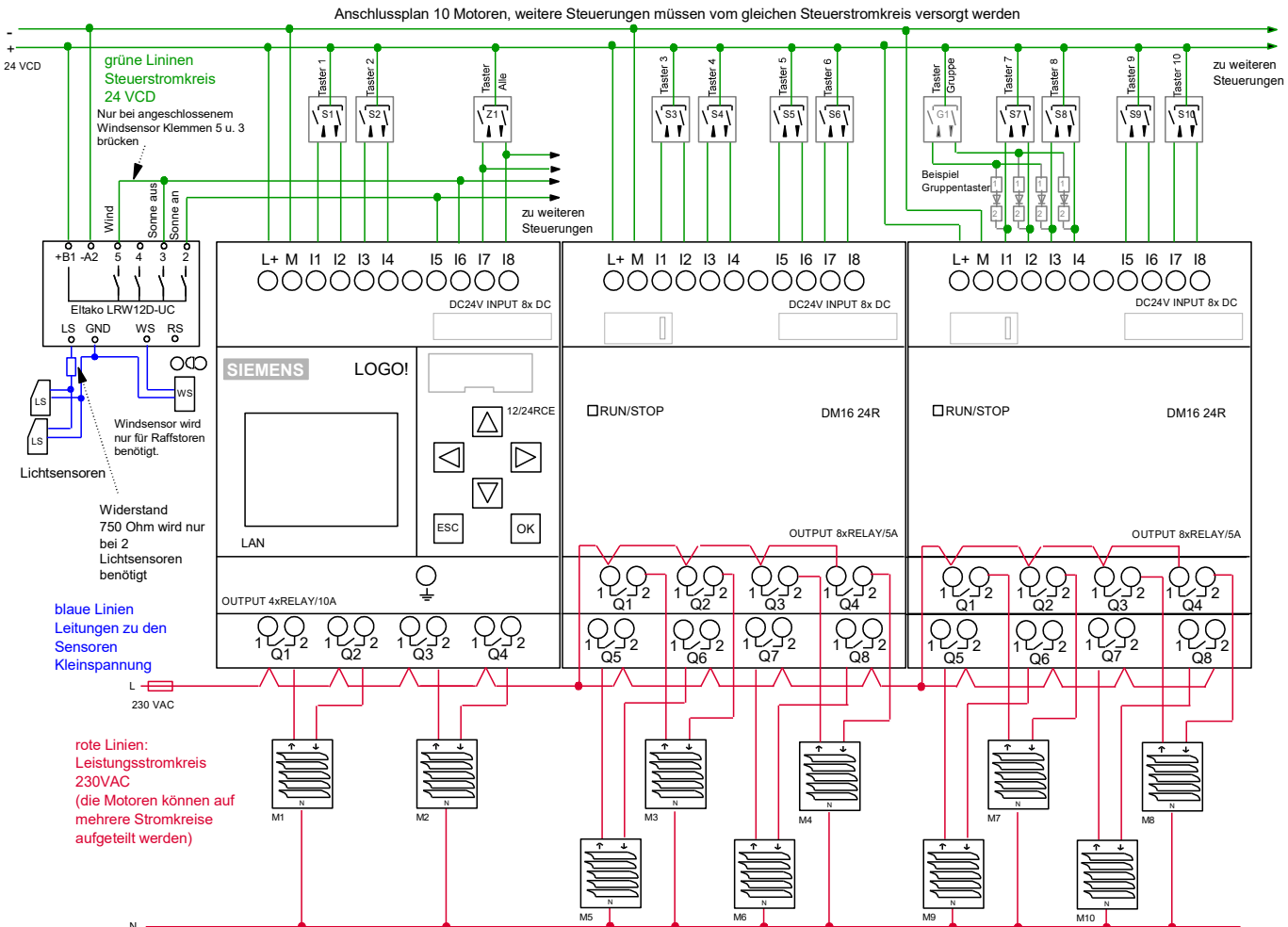
„Pfeil runter Taste“ so lange betätigen bis es nicht mehr weiter geht. ESC **kurz** betätigen, das Display wird nun orange, jetzt „Setup“ anwählen, dann OK drücken und überprüfen ob ganz unten „Switch to Admin“ steht, sollte das der Falls sein, muss „Switch to Admin“ angewählt werden, dann OK drücken, nun folgendes Passwort eingeben: LOGO (alles in Großbuchstaben) falls dort „Switch to OP“ steht kann sofort mit dem nächsten Schritt weiter gemacht werden: „Uhr“ anwählen, dann OK drücken, dann „Uhr einstellen“ anwählen, nun können die Einstellungen mit den Pfeil-Tasten verändert werden. Wenn nun 4 mal hintereinander ESC betätigt wird, gelangt man wieder in das Grundmenü.

!!! Hinweis: wenn alle LOGO! per LAN-Kabel über einem Router mit dem Internet verbunden werden und wenn die Netzwerkeinstellungen der LOGO!s an den Router angepasst werden, wird die Uhrzeit und das Datum der internen Echtzeituhren per Zeitserver regelmäßig aktualisieren, somit haben alle LOGO's einer Anlage immer exakt die genaue Uhrzeit.

16. Anschlussplan 230 VAC



17. Anschlussplan 24 VDC



18. Empfehlung für die Einstellungen am Eltako Sensorrelais Typ LRW12D-UC

-LSS = 60 Lux: Helligkeitsschwelle zur Aktivierung der Sonnenautomatik

-LSD = 40 Lux Helligkeitsschwelle zur Deaktivierung der Sonnenautomatik

-RV = 10 Minuten: Erst wenn die Helligkeit für 10 Minuten ohne Unterbrechung unter der Helligkeitsschwelle LSD liegt, wird die Sonnenautomatik deaktiviert. (Jalousien öffnen)

-WSS= z.B. 10 m/s: Achtung!! die genaue Windgeschwindigkeitsschwelle ab der die Jalousien öffnen soll, muss der Bedienungsanleitung der Jalousie entnommen werden.

-RV = 5 Minuten: Erst wenn die Windgeschwindigkeit für 5 Minuten ohne Unterbrechung unter der Windgeschwindigkeitsschwelle liegt können die Jalousien wieder geschlossen werden.

-RS= ON oder OFF: Regenüberwachung Aus oder Ein (Regenüberwachung auf Anfrage)

-RV= 5 Minuten: 5 Minuten nachdem der Regensensor abgetrocknet ist, wird der Regenalarm deaktiviert

-DSR diese Funktion darf nicht aktiviert werden da die Funktionen LSS u. LSD dann nicht mehr funktionieren würden

-TST hier können die Ausgänge des Eltako Sensorrelais welche mit den Eingängen der SPS verbunden sind getestet werden. Am Sensorrelais werden nacheinander die Ausgänge 2 bis 5 aktiviert, im Anwendermenü 1 müssen dann die Eingänge I4, I5 u. I6 nacheinander angezeigt werden, ansonsten liegt ein Verdrahtungsfehler vor.

19. Sonstiges:

Alle Eingänge der SPS-Steuerungen (Taster- und Sensoranschlüsse) und die Klemme „L+“ bzw. L1 müssen am gleichen Stromkreis angeschlossen werden. (siehe Schaltpläne Seite 10)

Die Ausgänge (Rolladenanschlüsse) können auf verschiedene Stromkreise aufgeteilt werden.

20. Hinweis zu den Eingängen von 230 Volt LOGO'S:

Falls die Verdrahtung es nicht zulässt, dass alle Eingängen am gleichen Stromkreis angeschlossen werden können, kann man bestimmte Eingangsbereiche der LOGOS jeweils an einen anderen Stromkreis anschließen (innerhalb dieser Bereiche **muss** aber immer der gleiche Stromkreis verwendet werden) diese Eingangsbereiche sind folgendermaßen aufgeteilt:

Bereich 1 LOGO! Grundmodul - Eingänge 1 bis 4

Bereich 2 LOGO! Grundmodul - Eingänge 5 bis 8

Bereich 3 Erweiterungsmodul DM16 – Eingänge 1 bis 4

Bereich 4 Erweiterungsmodul DM16 – Eingänge 5 bis 8

Bereich 5 Erweiterungsmodul DM8 – Eingänge 1 bis 4

usw.